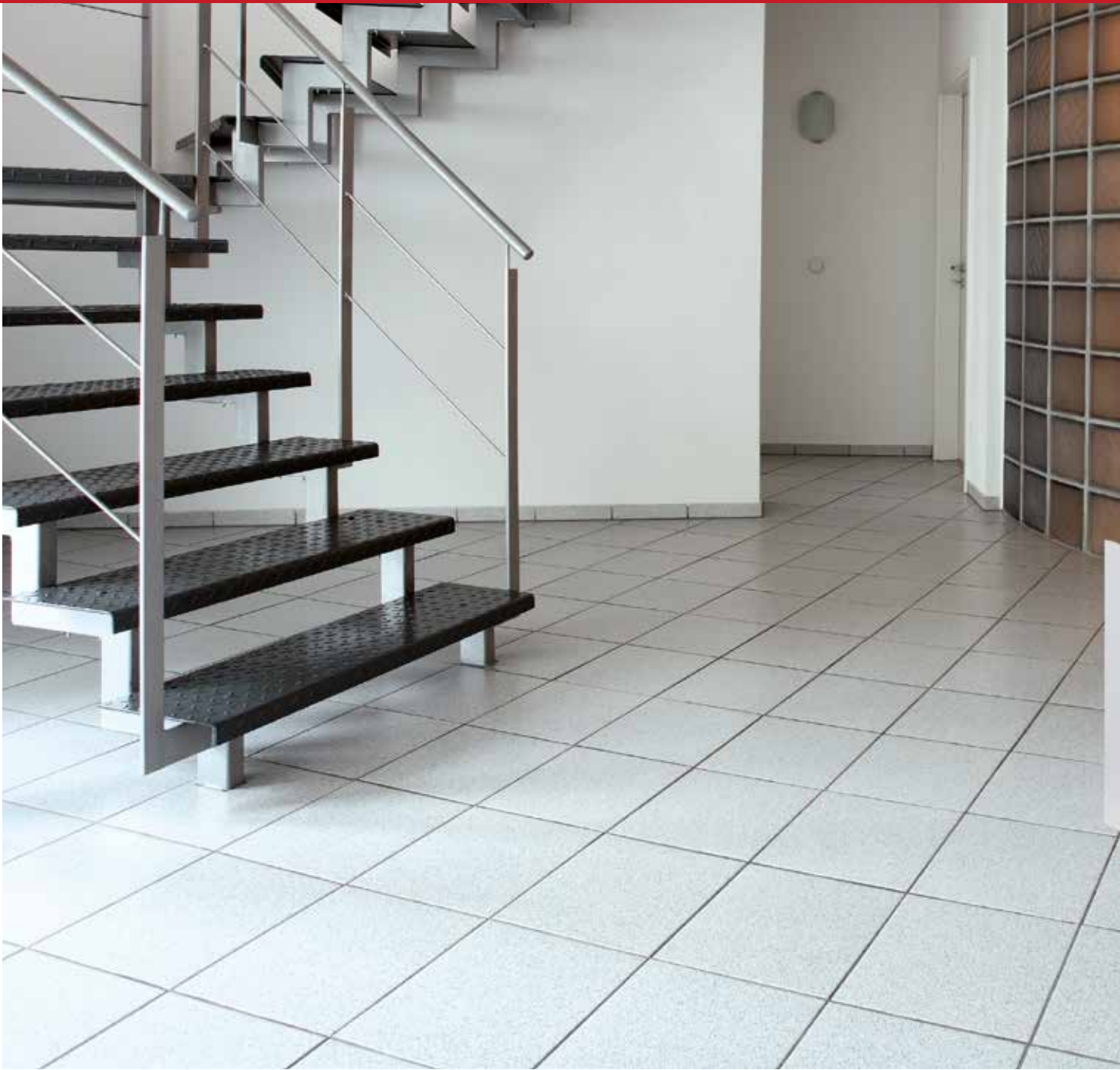




VarioTec Verteilertechnik

VarioTec Heizkreisverteiler



PEDOTHERM GmbH

Wickenfeld 17

D-59590 Geske-Langeneicke

Tel. +49 2942/9786 5-0

Fax +49 2942/9786 5-44

www.pedotherm.de

info@pedotherm.de



Inhalt

Heizkreisverteiler V160

Grundausführung	4/5
Technische Daten	6
Druckverlust	7

Verteilerstationen

Standard	8
SR.25/32	9
SR.25/32.BY	10
SR.25/32.WMZ	11
ERS	12

Verteilerschränke

Aufputz A110 und A160.....	13
Unterputz U80	14
Unterputz U110	15

Zubehör	16-18
---------------	-------

Abkürzungen:

A	Aufputz
AG	Aussengewinde
BY	Bypass
B	Breite
DN	Ø nominal
ERS	Etagenregelstation
IG	Innengewinde
H	Höhe
HL	Anschluss horizontal links
L	Länge
SR	Strangreguliertventil
T	Tiefe
U	Unterputz
VL	Anschluss vertikal links
WMZ	Wärmemengenzähler
"	Zoll

VarioTec Heizkreisverteiler Grundausführung V160

Mit dem Ziel, jedem Kunden absolut bedarfsgerechte und komplett vormontierte Verteilerstationen zu liefern, schuf PEDOTHERM im Jahr 2005 die eigene Sparte *VarioTec-Verteilertechnik*.

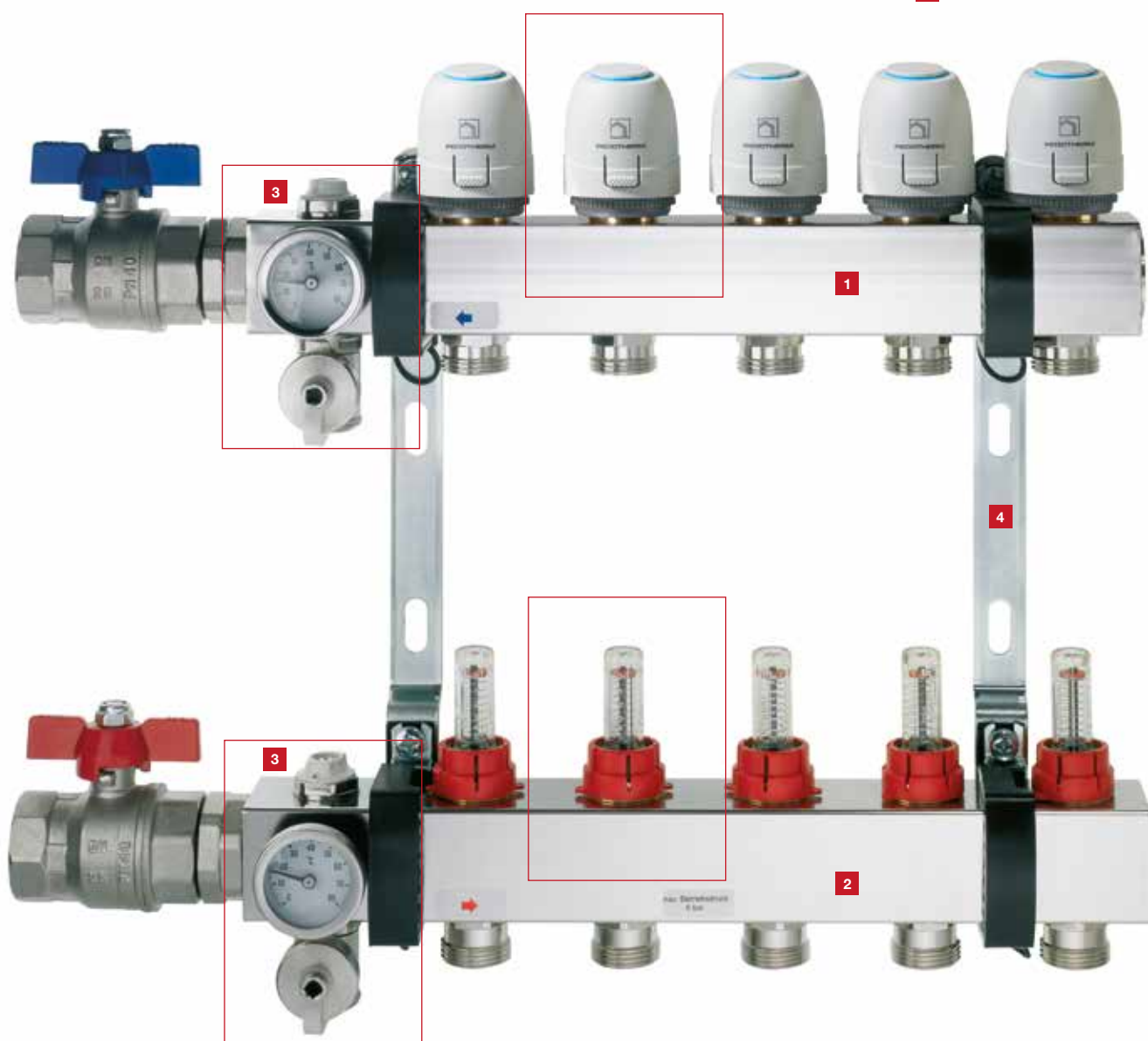
Auf den folgenden Seiten sind zahlreiche Ausführungen beschrieben und abgebildet.

Auf Kundenwunsch sind andere Ausführungen ebenfalls möglich.

VarioTec Verteilerstationen sind immer einbaufertig vormontiert und abgedrückt und können binnen 24 Stunden an jedem Ort in Deutschland sein.

Der Heizkreisverteiler V160 ist das Herzstück unserer Verteilertechnik und Ergebnis einer konsequenten jahrelangen Weiterentwicklung. Exzellenz in Qualität und Verarbeitung sowie ein hohe Bedienungsfreundlichkeit zeichnen den Heizkreisverteiler V160 aus.

- 1** Rücklaufbalken
- 2** Vorlaufbalken
- 3** Funktionsgruppe
- 4** Halterkonsolen





Im Vor- und Rücklauf jedes Verteilerbalkens befindet sich die Funktionsgruppe, die aus je einem integrierten Thermometer (Anzeige 0-80°C), einem Füll- und Entleerungshahn sowie einem automatischen Entlüfter besteht. Die Funktionsgruppe macht die Betriebstemperaturen und Spreizung ablesbar.



Endkappen werden unter Schutzgasatmosphäre im Hochtemperatur-Einlötvorgang eingebracht. Dieses Verfahren macht den Werkstoff spannungsarm und verhindert interkristalline Korrosion.



Im Vorlaufbalken ist für jede Heizgruppe ein Durchflussmengenmesser integriert. Die Durchflussmengenmesser lassen sich von 0-2,5 l/min einstellen und ermöglichen den idealen hydraulischen Abgleich der Heizkreise untereinander.



Im Rücklaufbalken integrierte Thermostatventile sind auf PEDOTHERM Thermo-Antriebe 12/24 und 230 Volt umrüstbar. Im Auslieferungszustand sind die Thermostatventile mit einer Bauschutzkappe verschlossen.

Technische Daten

Verteiler Grundausführung VarioTec V160

Beschreibung

VarioTEC Heizkreisverteiler V160 für Warmwasserflächenheizungen aus rechteckigem, großvolumigen Edelstahlprofilrohr.

Vorlaufbalken

mit integrierten Durchflussmengenmessern pro Heizkreis, von 0-2,5 l/min einstellbar, für idealen hydraulischen Abgleich der Heizkreise.

Rücklaufbalken

mit integrierten Thermostatrücklaufventilen, mit Bau-
schutzkappe zum genauen Einregulieren, umrüstbar auf
PEDOTHERM Thermo-Antriebe 12/24 und 230 Volt.

Funktionsgruppe

im Vor- und Rücklaufbalken mit integriertem
Thermometer, Anzeige 0-80°C, Füll- und
Entleerungshahn, Entlüfter.

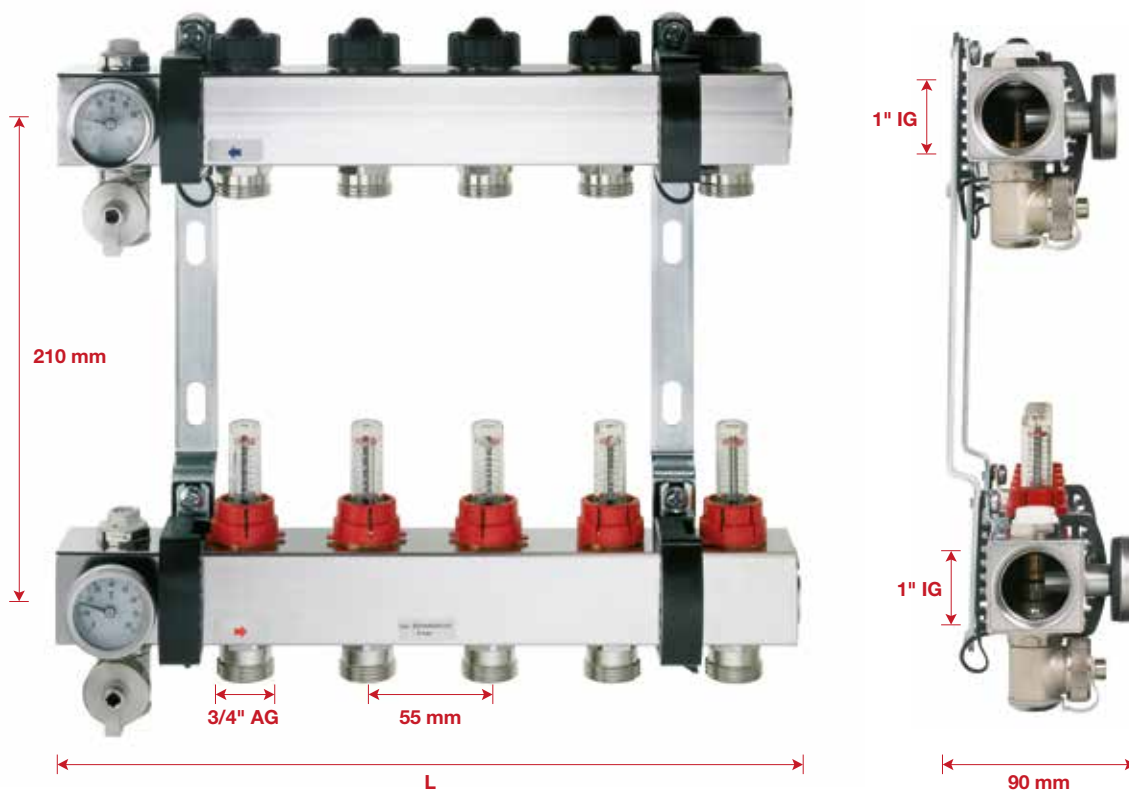
Halterkonsolen

für Schrank - oder Wandmontage mit
Schalldämmeinlage nach DIN 4109.

Vormontage einbaufertig vormontiert
und abgedrückt.

Flußrichtungen auf Vor- und Rücklaufbalken
sind gekennzeichnet.

Dichtigkeitsprüfung	
Die Dichtigkeitsprüfung erfolgt werkseitig mit mikroprozessorgesteuertem Druckdifferenzgerät.	
Einbauschränke	AP: A110 und A160 UP: U80 und U110
Technische Daten	
Werkstoff	Edelstahl 1.4301 (V2A)
Anschlussrichtung	horizontal
Anschlussseite	links
Max Betriebsdruck	PN 6 bar
Max Betriebtemperatur	70°C
Max Wassermenge pro Verteiler	2,33 m³/h
Primäranschluss - Rücklauf	1" IG
Primäranschluss - Vorlauf	1" IG
Sekundäranschluss	3/4" AG
Stutzenabstand	55 mm
Schlauchanschluss	3/4" AG
Bautiefe	90 mm
Größen	2 - 16 Heizgruppen
Typ	401.L
Fabrikat	PEDOTHERM

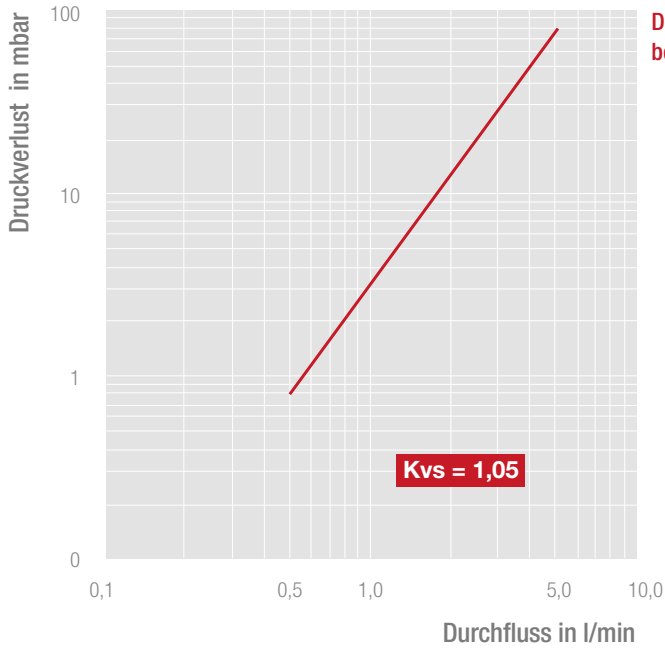


Heizgruppe	2	3	4	5	6	7	8	9	10	11	12	13	14	15	16
Einbaulänge L/mm	165	220	275	330	385	440	495	550	605	660	715	770	825	880	935
Artikel-Nr	401.L.02	401.L.03	401.L.04	401.L.05	401.L.06	401.L.07	401.L.08	401.L.09	401.L.10	401.L.11	401.L.12	401.L.13	401.L.14	401.L.15	401.L.16

Druckverlustdiagramm

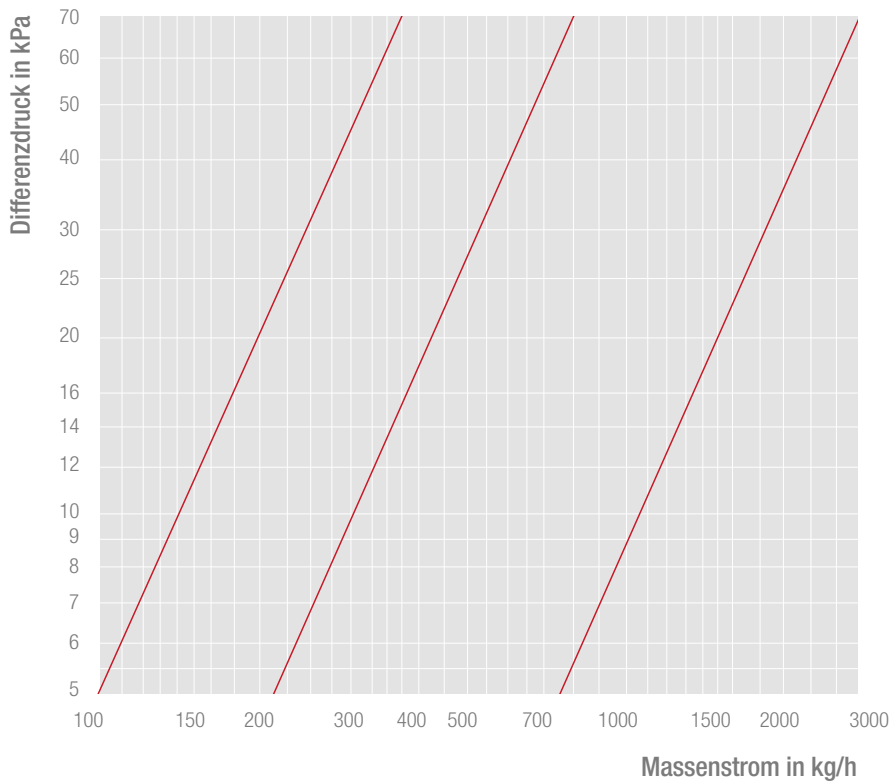
Vorlauf

223.5505.001 DN 15 - 1/2" 0,5...2,5 l/min



Rücklauf

-1 K -2 K max.



VarioTec Verteilerstation Standard

Horizontal Standard

Verteilerstation *VarioTec* bestehend aus:

- Heizkreisverteiler V160 mit 2-16 Heizgruppen
- Kugelhahn-Set
- Halterungen
- vormontiert, einbaufertig und abgedrückt

Anschlussrichtung: seitlich
 Anschlussseite: links
 Primäranschluss: 1" IG
 Bautiefe: 90 mm
 Typ: HL.Standard



Einbaulänge L und Schrankbreiten in mm für Schranktypen A110, U110 und U80

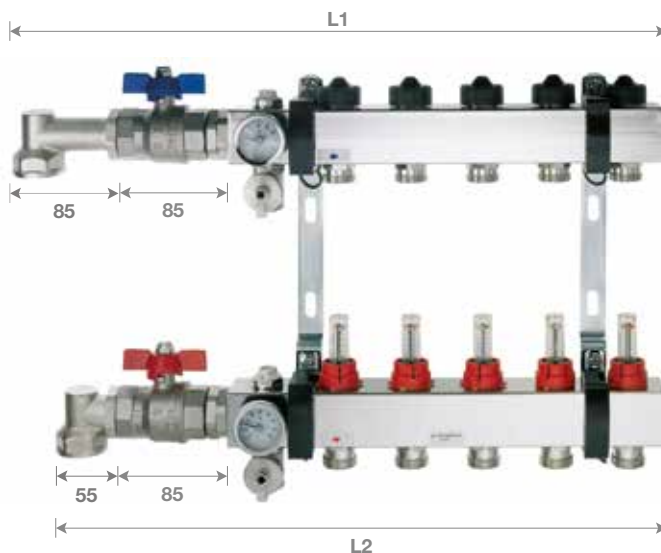
Heizgruppe	2	3	4	5	6	7	8	9	10	11	12	13	14	15	16
L	250	305	360	415	470	525	580	635	690	745	800	855	910	965	1020
Schrankbreite	532			682			832			1032			1132		

Vertikal Standard

Verteilerstation *VarioTec* bestehend aus:

- Heizkreisverteiler V160 mit 2-16 Heizgruppen
- Kugelhahn-Set
- Winkel-Set
- Halterungen
- vormontiert, einbaufertig und abgedrückt

Anschlussrichtung: von unten
 Anschlussseite: links
 Primäranschluss: 1" IG
 Bautiefe: 90 mm
 Typ: VL.Standard



Einbaulänge L und Schrankbreiten in mm für Schranktypen A110, U110 und U80

Heizgruppe	2	3	4	5	6	7	8	9	10	11	12	13	14	15	16
L2	305	360	415	470	525	580	635	690	745	800	855	910	965	1020	1075
L1	335	390	445	500	555	610	665	720	775	830	885	940	995	1050	1105
Schrankbreite	532			682			832			1032			1132		1202

mit Strangregulierventil

Horizontal SR 25/32

Verteilerstation *VarioTec* bestehend aus:

- Heizkreisverteiler V160 mit 2-16 Heizgruppen
- Strangregulierventil DN25 oder DN32
- Vorlauf-Kugelhahn
- Halterungen
- vormontiert, einbaufertig und abgedrückt

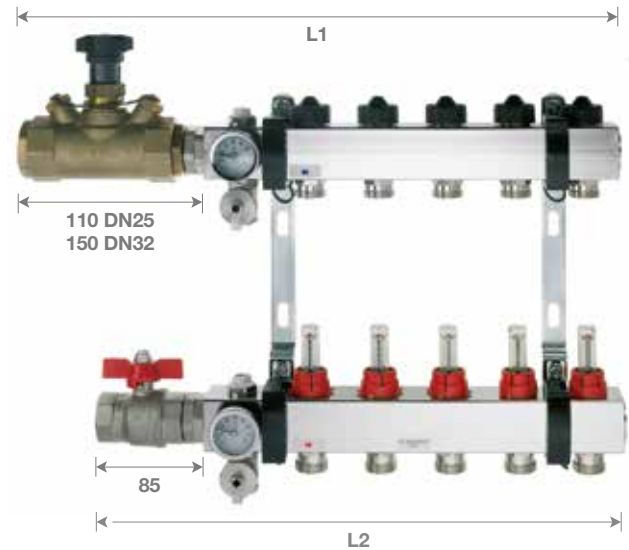
Anschlussrichtung: seitlich

Anschlussseite: links

Primäranschluss: 1" IG

Bautiefe: 90 mm

Typen: HL.SR25 oder HL.SR32



Einbaulänge L und Schrankbreiten in mm für Schranktypen A110, U110 und U80

Heizgruppe	2	3	4	5	6	7	8	9	10	11	12	13	14	15	16
L2	250	305	360	415	470	525	580	635	690	745	800	855	910	965	1020
L1 DN25	275	330	385	440	495	550	605	660	715	770	825	880	935	990	1045
Schrankbreite	532			682			832			1032			1132		
L1 DN32	315	370	425	480	535	590	645	700	755	810	865	920	975	1030	1085
Schrankbreite	532			682			832			1032			1132		

Vertikal SR 25/32

Verteilerstation *VarioTec* bestehend aus:

- Heizkreisverteiler V160 mit 2-16 Heizgruppen
- Strangregulierventil DN25 oder DN32
- Vorlauf-Kugelhahn
- Winkel-Set
- Halterungen
- vormontiert, einbaufertig und abgedrückt

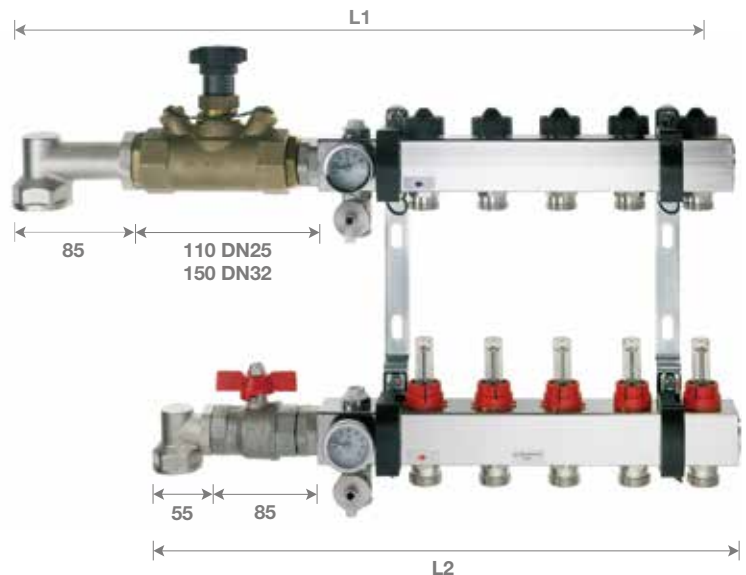
Anschlussrichtung: von unten

Anschlussseite: links

Primäranschluss: 1" IG

Bautiefe: 90 mm

Typen: VL.SR25 oder VL.SR32



Einbaulänge L und Schrankbreiten in mm für Schranktypen A110, U110 und U80

Heizgruppe	2	3	4	5	6	7	8	9	10	11	12	13	14	15	16
L2	305	360	415	470	525	580	635	690	745	800	855	910	965	1020	1075
L1 DN25	360	415	470	525	580	635	690	745	800	855	910	965	1020	1075	1130
Schrankbreite	532			682			832			1032			1132		
L1 DN32	410	465	520	575	630	685	740	795	850	905	960	1015	1070	1125	1180
Schrankbreite	532			682			832			1032			1132		

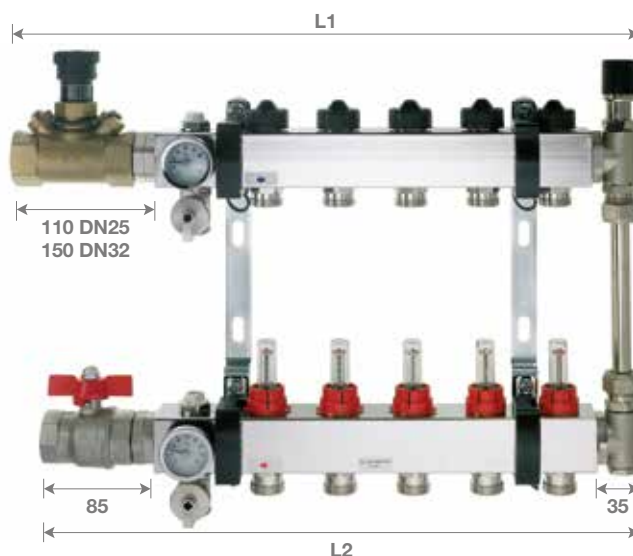
VarioTec Verteilerstation mit Strangregulierventilen und Bypass

Horizontal SR 25/32.BY

Verteilerstation *VarioTec* bestehend aus:

- Heizkreisverteiler V160 mit 2-16 Heizgruppen
- Strangregulierventil DN25 oder DN32
- Vorlauf-Kugelhahn
- Bypass-Strecke
- Halterungen
- vormontiert, einbaufertig und abgedrückt

Anschlussrichtung: seitlich
 Anschlussseite: links
 Primäranschluss: 1" IG
 Bautiefe: 90 mm
 Typen: HL.SR25.BY oder HL.SR32.BY



Einbaulänge L und Schrankbreiten in mm für Schranktypen A110, U110 und U80

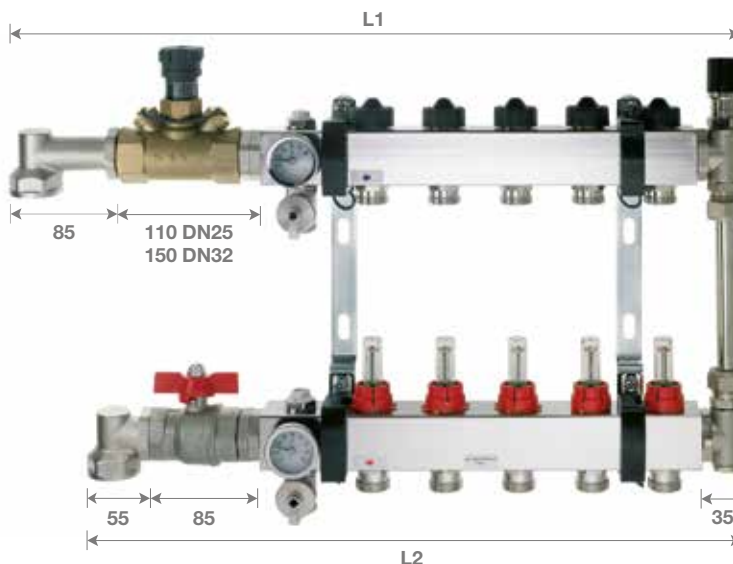
Heizgruppe	2	3	4	5	6	7	8	9	10	11	12	13	14	15	16
L2	285	340	395	450	505	560	615	670	725	780	835	890	945	1000	1055
L1 DN25	310	365	420	475	530	585	640	695	750	805	860	915	970	1025	1080
Schrankbreite	532		682			832			1032			1132		1202	
L1 DN32	350	405	460	515	570	625	680	735	790	845	900	955	1010	1065	1120
Schrankbreite	532		682			832			1032			1132		1202	

Vertikal SR 25/32.BY

Verteilerstation *VarioTec* bestehend aus:

- Heizkreisverteiler V160 mit 2-16 Heizgruppen
- Strangregulierventil DN25 oder DN32
- Vorlauf-Kugelhahn
- Bypass-Strecke
- Winkel-Set
- Halterungen
- vormontiert, einbaufertig und abgedrückt

Anschlussrichtung: von unten
 Anschlussseite: links
 Primäranschluss: 1" IG
 Bautiefe: 90 mm
 Typen: VL.SR25.BY oder VL.SR32.BY



Einbaulänge L und Schrankbreiten in mm für Schranktypen A110, U110 und U80

Heizgruppe	2	3	4	5	6	7	8	9	10	11	12	13	14	15	16
L2	340	395	450	505	560	615	670	725	780	835	890	945	1000	1055	1110
L1 DN25	395	450	505	560	615	670	725	780	835	890	945	1000	1055	1110	1165
Schrankbreite	532		682			832			1032			1132		1202	1502
L1 DN32	435	490	545	600	655	710	765	820	875	930	985	1040	1095	1150	1205
Schrankbreite	532		682			832			1032			1132		1202	1502

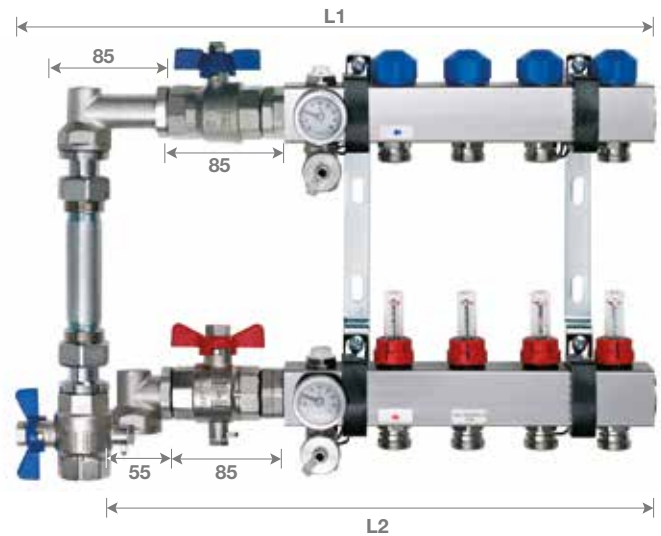
mit Strangregulierventil und Wärmemengenzähler

Vertikal WMZ

Verteilerstation *VarioTec* bestehend aus:

- Heizkreisverteiler V160 mit 2-16 Heizgruppen
- Kugelhahn-Set
- Vorlauf-Kugelhahn mit Aufnahme M10 IG
- Winkel-Set
- Wärmemengenzähler-Einbaustrecke
- Halterungen
- vormontiert, einbaufertig und abgedrückt

Anschlussrichtung: von unten
 Anschlussseite: links
 Primäranschluss: 1" IG Vorlauf – 1" IG Rücklauf
 Bautiefe: 90 mm
 Typ: VL.WMZ



Einbaulänge L und Schrankbreiten in mm für Schranktypen A110 und U110

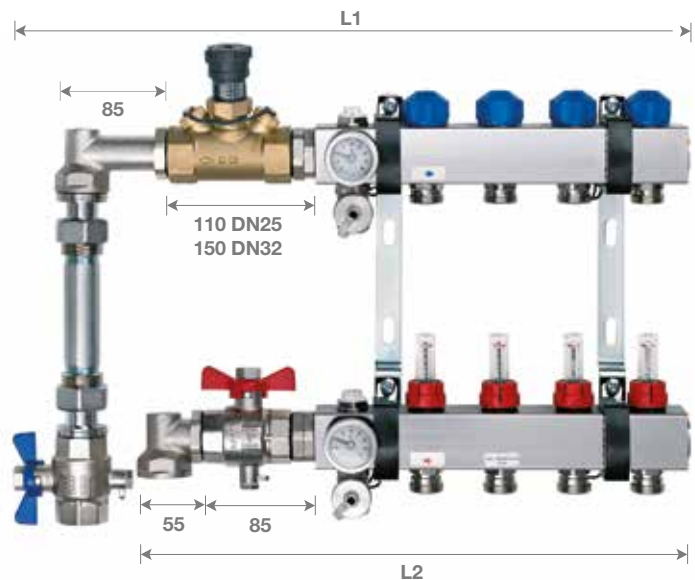
Heizgruppe	2	3	4	5	6	7	8	9	10	11	12	13	14	15	16
L2	305	360	415	470	525	580	635	690	745	800	855	910	965	1020	1075
L1	365	420	475	530	585	640	695	750	805	860	915	970	1025	1080	1135
Schrankbreite	532		682		832			1032				1132		1202	1502

Vertikal SR 25/32.WMZ

Verteilerstation *VarioTec* bestehend aus:

- Heizkreisverteiler V160 mit 2-16 Heizgruppen
- Strangregulierventil DN25 oder DN32
- Vorlauf-Kugelhahn mit Aufnahme M10 IG
- Winkel-Set
- Wärmemengenzähler-Einbaustrecke
- Halterungen
- vormontiert, einbaufertig und abgedrückt

Anschlussrichtung: von unten
 Anschlussseite: links
 Primäranschluss: 1" IG Vorlauf – 1" IG Rücklauf
 Bautiefe: 90 mm
 Typen: VL.SR25.WMZ oder VL.SR32.WMZ



Einbaulänge L und Schrankbreiten in mm für Schranktypen A110 und U110

Heizgruppe	2	3	4	5	6	7	8	9	10	11	12	13	14	15	16
L2	305	360	415	470	525	580	635	690	745	800	855	910	965	1020	1075
L1 DN25	390	445	500	555	610	665	720	775	830	885	940	995	1050	1105	1160
Schrankbreite	532		682		832			1032				1132		1202	1502
L1 DN32	430	485	540	595	650	705	760	815	870	925	980	1035	1090	1145	1200
Schrankbreite	532		682		832			1032				1132		1202	1502

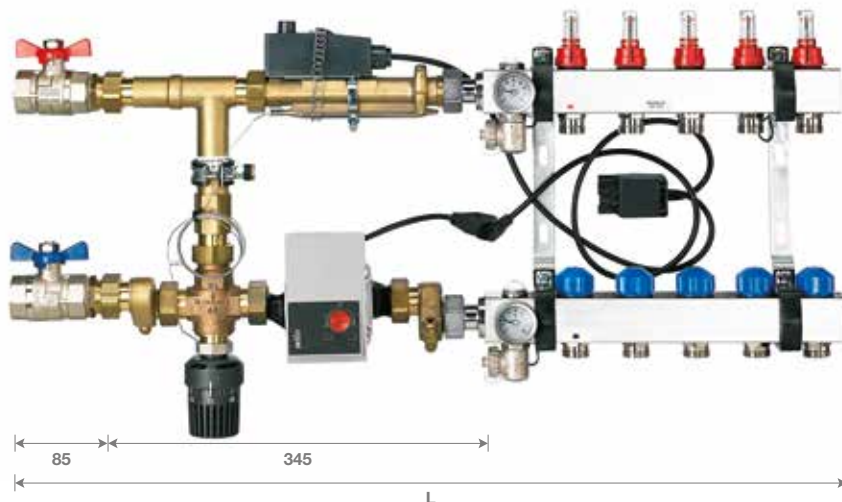
VarioTec Verteilerstation mit Festwertregelstation

Horizontal ERS 03

Verteilerstation *VarioTec* bestehend aus:

- Heizkreisverteiler V160 mit 2-16 Heizgruppen
- Etagenregelstation mit elek. Hocheffizienzpumpe
- Kugelhahn-Set
- Halterungen
- vormontiert, einbaufertig und abgedrückt

Anschlussrichtung: von unten
 Anschlussseite: links
 Primäranschluss: 1" IG
 Bautiefe: 140 mm
 Typen: HL.ERS



Einbaulänge L und Schrankbreiten in mm für Schranktyp A160

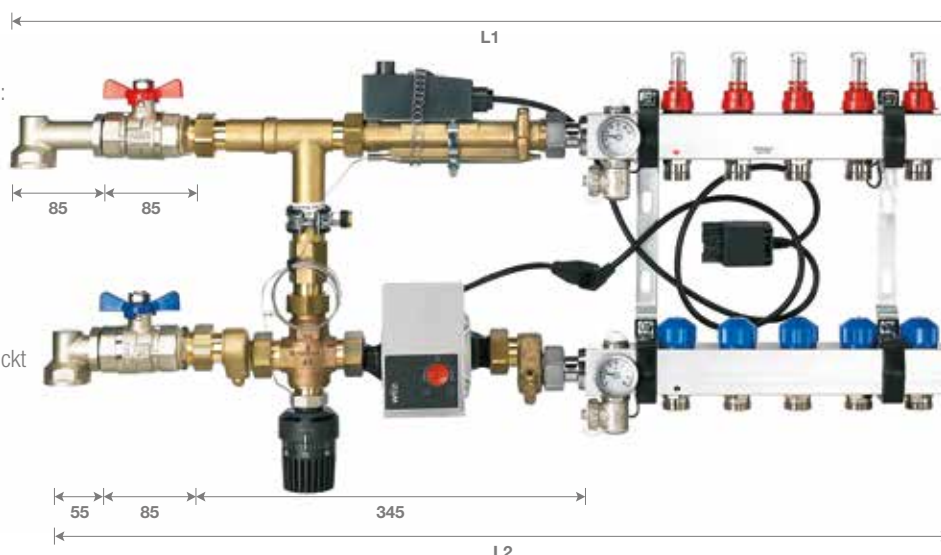
Heizgruppe	2	3	4	5	6	7	8	9	10	11	12	13	14	15	16
L	595	650	705	760	815	870	925	980	1035	1090	1145	1200	1255	1310	1365
Schrankbreite	750		1000				1250				Sonderanfertigung				

Vertikal ERS 03

Verteilerstation *VarioTec* bestehend aus:

- Heizkreisverteiler V160 mit 2-16 Heizgruppen
- Etagenregelstation mit elek. Hocheffizienzpumpe
- Kugelhahn-Set
- Winkel-Set
- Halterungen
- vormontiert, einbaufertig und abgedrückt

Anschlussrichtung: von unten
 Anschlussseite: links
 Primäranschluss: 1" IG
 Bautiefe: 140 mm
 Typen: VL.ERS



Einbaulänge L und Schrankbreiten in mm für Schranktyp A160

Heizgruppe	2	3	4	5	6	7	8	9	10	11	12	13	14	15	16
L2	650	705	760	815	870	925	980	1035	1090	1145	1200	1255	1310	1365	1420
L1	680	735	790	845	900	955	1010	1065	1120	1175	1230	1285	1340	1395	1450
Schrankbreite	750		1000				1250				Sonderanfertigung				

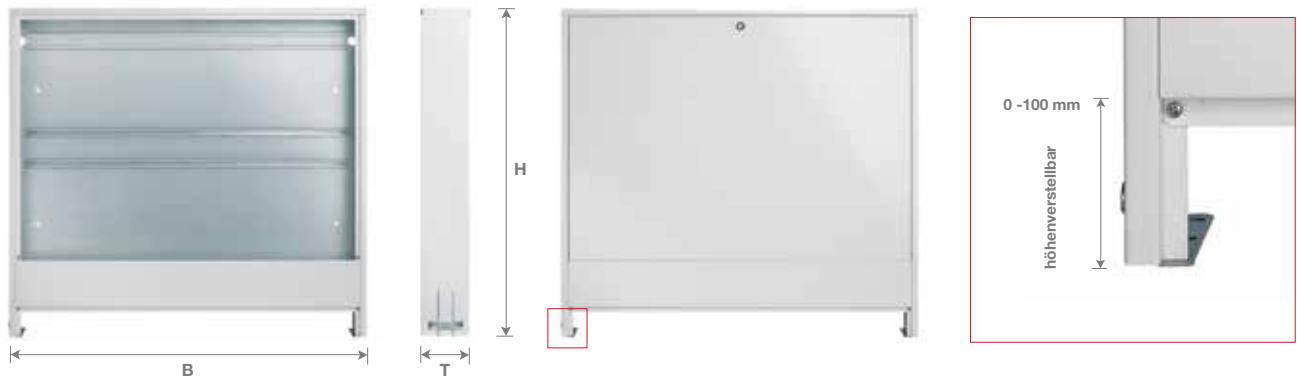
VarioTec Verteilerschrank

Aufputzschrank A110

- feuerverzinktes Stahlblechgehäuse mit Estrichprallblech
- Rohrumlenkschiene
- Fronttür mit Drehzylinderschloss
- Schiene für Klemmlogik
- weißlackiert RAL 9010

T - Tiefe: 110 mm
H - Höhe: 770 - 870 mm

B - Breite:	Typ	Art.-Nr
530 mm	A110.1	033 15 101
680 mm	A110.2	033 15 102
830 mm	A110.3	033 15 103
1030 mm	A110.4	033 15 104
1130 mm	A110.5	033 15 105
1200 mm	A110.6	033 15 106
1500 mm	A110.7	033 15 107



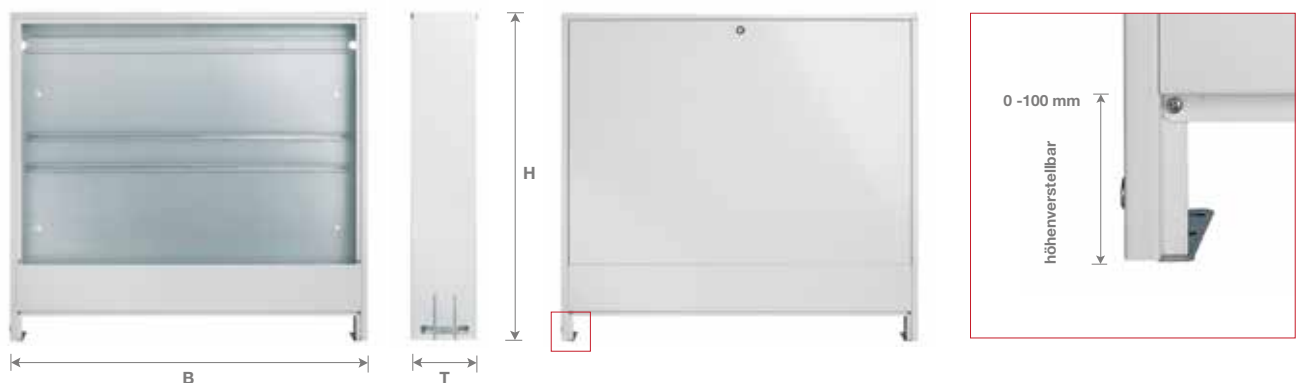
Aufputzschrank A160

Nur in Kombination mit ERS-Festwertregelstation:

- feuerverzinktes Stahlblechgehäuse mit Estrichprallblech
- Rohrumlenkschiene
- Fronttür mit Drehzylinderschloss
- Schiene für Klemmlogik
- weißlackiert RAL 9010

T - Tiefe: 160 mm
H - Höhe: 760 - 870 mm

B - Breite:	Typ	Art.-Nr
750 mm	A160.0750	033 19 203
1000 mm	A160.1000	033 19 204
1250 mm	A160.1250	033 19 205



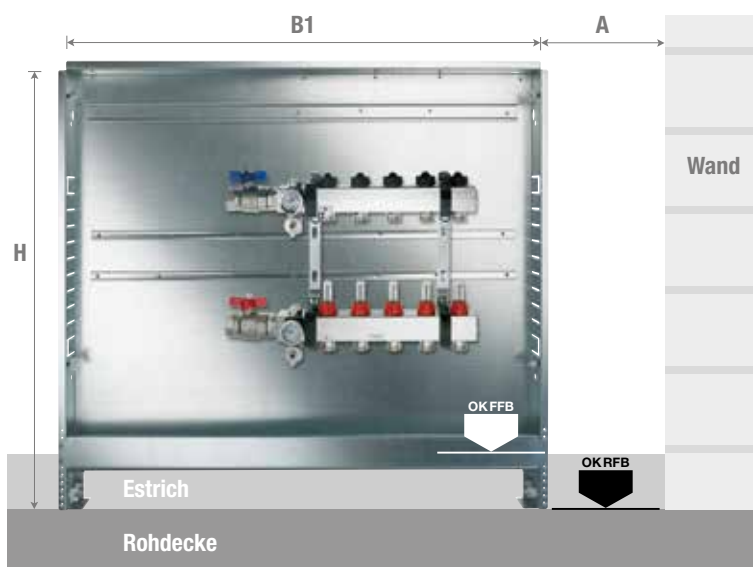
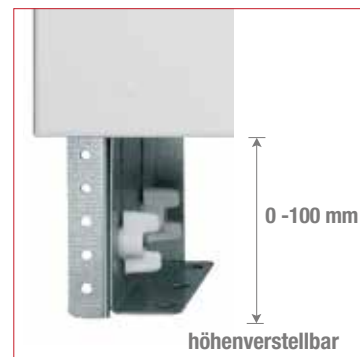
VarioTec Verteilerschrank

Unterputzschrank U80

- feuerverzinktes Stahlblechgehäuse mit Estrichprallblech
- Rohrumlenkschiene
- Fronttür mit Drehzylinderschloss
- Schiene für Klemmlogik
- weißlackiert RAL 9010



Typ	B1 - Nischenbreite Lichtes Maß für Wandöffnung	B2 - Gesamtbreite einschließlich Rahmen	Art.-Nr
U80.1	540 mm	585 mm	033 17 101
U80.2	690 mm	735 mm	033 17 102
U80.3	840 mm	885 mm	033 17 103
U80.4	1040 mm	1085 mm	033 17 104
U80.5	1140 mm	1185 mm	033 17 105
U80.6	1210 mm	1255 mm	033 17 106
U80.7	1510 mm	1555 mm	033 17 107



Einbau

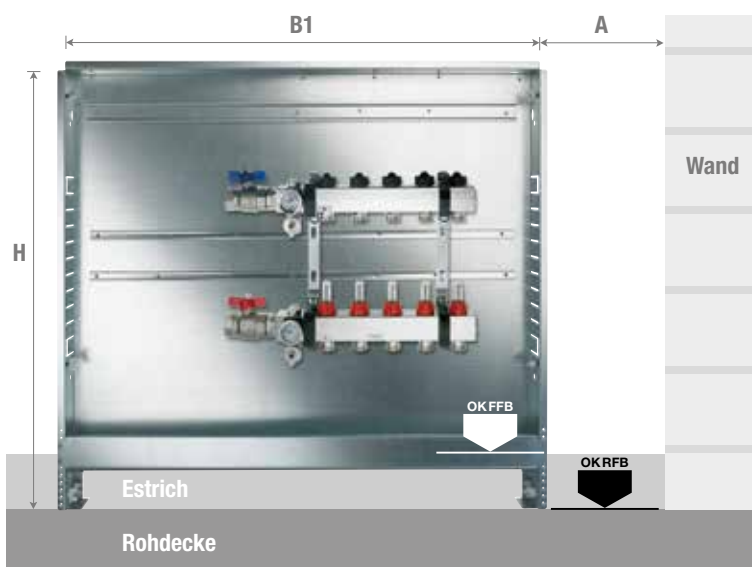
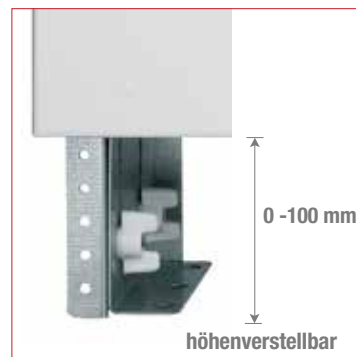
A	Mindestabstand der Wandöffnung zu Wänden oder erhabenen Bauteilen	60 mm
B1	Lichtes Maß für Wandöffnung	siehe Tabelle
T	Tiefe	80 - 120 mm
H	Höhe	650 mm + Fußbodenaufbau

Unterputzschrank U110

- feuerverzinktes Stahlblechgehäuse mit Estrichprallblech
- Rohrumlenkschiene
- Fronttür mit Drehzylinderschloss
- Schiene für Klemmlogik
- weißlackiert RAL 9010



Typ	B1 - Nischenbreite Lichtes Maß für Wandöffnung	B2 - Gesamtbreite einschließlich Rahmen	Art.-Nr
U110.1	540 mm	585 mm	033 16 101
U110.2	690 mm	735 mm	033 16 102
U110.3	840 mm	885 mm	033 16 103
U110.4	1040 mm	1085 mm	033 16 104
U110.5	1140 mm	1185 mm	033 16 105
U110.6	1210 mm	1255 mm	033 16 106
U110.7	1510 mm	1555 mm	033 16 107



Einbau

A	Mindestabstand der Wandöffnung zu Wänden oder erhabenen Bauteilen	60 mm
B1	Lichtes Maß für Wandöffnung	siehe Tabelle
T	Tiefe	80 - 120 mm
H	Höhe	650 mm + Fußbodenaufbau

VarioTec Zubehör

VarioTEC Etagenregelstation ERS 03

für Heizkreisverteiler V160 Regelstation zur Konstanthaltung der Vorlauf-temperatur des Mediums in Flächenheizsystemen. Einsatz in gemischten Anlagen, in denen Verbraucher mit hoher Vorlauf-temperatur (Radiatoren, Lufterhitzer) und gleichzeitig Verbraucher mit niedriger Vorlauf-temperatur (Fußboden- und Wandheizflächen) kombiniert werden. Bestehend aus:

- vormontierter elektronischer Hocheffizienzpumpe
- Dreizeige-Verteilventil
- Sperrventil
- Temperaturregler mit Anlegefühler
- elektronischer Rohranleger zur max. Begrenzung der Vorlauf-temperatur

Technische Daten

Baulänge	315 mm
Max. Betriebsdruck	6 bar
Max. Differenzdruck	0,75 bar
Vorlauf-temperatur Primärseite	Max 90°C
Sekundärseite	Max 50°C
Reglereinstellbereich	20-50°C
Elektronischer Rohranleger	
Temperaturbereich	20-90°C
Primäranschluss	1" IG



VarioTEC Winkel-Set 1"

für Heizkreisverteiler V160 zum Anschluss der Primärleitungen von unten. Bestehend aus:

- Langwinkel
- Kurzwinkel

Primäranschluss: 1" IG



Zonenventil-Set ZV-DN 25 / DN32

in Gradsitzausführung mit Voreinstellung. Zwei integrierte Mess- und Entleerungsventile, geeignet für Montage von elektrischen Thermoantrieben.

Technische Daten

Nennweiten:	DN25	DN32
kvs-Wert:	3,6	6,8
Primäranschluss:	1"IG	
Material:	Messing	



VarioTEC Kugelhahn-Set 1"

für Heizkreisverteiler V160 zur Absperrung der Verteilerbalken. Bestehend aus:

- Rücklauf-Kugelhahn 1" IG mit blauem Flügelgriff aus Messing vernickelt, freidrehender Doppelnippel 1x1" AG
- Vorlauf-Kugelhahn 1" IG mit rotem Flügelgriff aus Messing vernickelt, freidrehender Doppelnippel 1x1"

Primäranschluss: 1" IG



VarioTEC WMZ-Anschlussgruppe

Bestehend aus:

- WMZ-Einbaustrecke; Rücklaufsegment mit Universal-Distanzstück 3/4" oder 1"
- Kugelhahn, Primäranschluß 1" AG, mit Aufnahme für Tauchhülse M10 IG
- Vorlaufsegment mit MS-Kugelhahn 1" IG/IG mit Tauchhülsenanschluss, M 10x1, voller Durchgang PN 25, mit Alu-Flügelgriff rot

Ohne Wärmemengenzähler, EAS und Tauchhülse



VarioTEC Bypassstrecke

Bypassstrecke gerade mit Überströmventil,

Einstellbereich 200 - 600 mbar



VarioTEC Strangregulierungsventil HV-DN25 / DN32

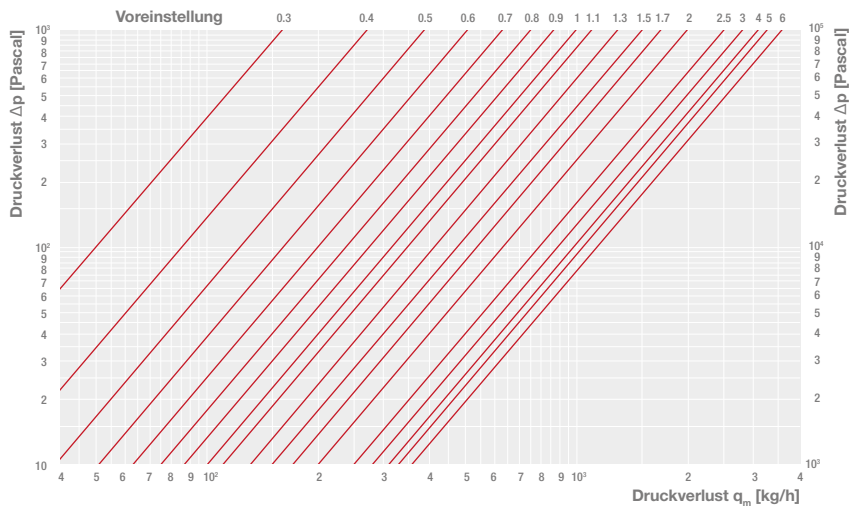
in Gradsitzausführung mit stufenloser, ablesbarer und reproduzierbarer Feinstvoreinstellung, zwei integrierte Mess- und Entleerungsventile.

Nennweite: DN 25 / DN 32

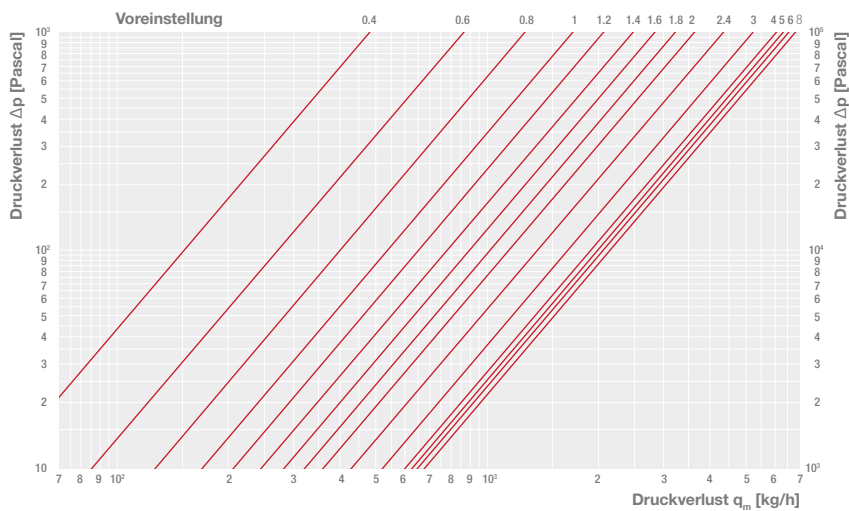
Max. Betriebsdruck: PN 16

Max. Betriebstemperatur: 120°C

Primäranschluss: 1" IG



DN25



DN32

PEDOTHERM übernimmt die Gewähr für die inhaltliche Richtigkeit dieser Produktinformationen und für die beschriebenen Eigenschaften.

PEDOTHERM behält sich inhaltliche Änderungen der Produktspezifikationen vor.

Stand 2016

PEDOTHERM[®]
 Systemlösungen für modernes Bauen

PEDOTHERM GmbH

Wickenfeld 17

D-59590 Geseke-Langeneicke

Tel. +49 2942/97 86 5-0

Fax +49 2942/97 86 5-44

www.pedotherm.de

info@pedotherm.de