



## Abdichtungssystem PE 3/300



Abdichtung gemäß DIN 18195, Teil 4

## Inhalt

Systembeschreibung	3
Einbaurichtlinien	4
Systemkomponenten	5
Ausschreibungstexte	6

### **PEDOTHERM GmbH**

Wickenfeld 17

D-59590 Geseke-Langeneicke

Tel. +49 2942/97 86 5-0

Fax +49 2942/97 86 5-44

[www.pedotherm.de](http://www.pedotherm.de)

[info@pedotherm.de](mailto:info@pedotherm.de)

## Systembeschreibung

Das Abdichtungssystem PE 3/300 ist nach DIN EN 13967 geprüft und für die Anwendung gemäß DIN 18195 zugelassen. Diese Abdichtung gegen Bodenfeuchte ist besonders wirtschaftlich und umweltschonend.

### Einsatzbereich

Die Kombination aus PE-Folie und -Schaum macht die Feuchtigkeitssperre PE 3/300 extrem reißfest und somit widerstandsfähig gegen mechanische Verletzungen.

Daher eignet sich PE 3/300 besonders für den Einbau auf rauhem Betonuntergrund.

Ein integrierter, selbstklebender Bitumen-Dichtrand gewährleistet eine wasserdichte Verbindung der Bahnen.

- Eignung nach DIN 18195, Teil 4: Abdichtungen gegen Bodenfeuchte

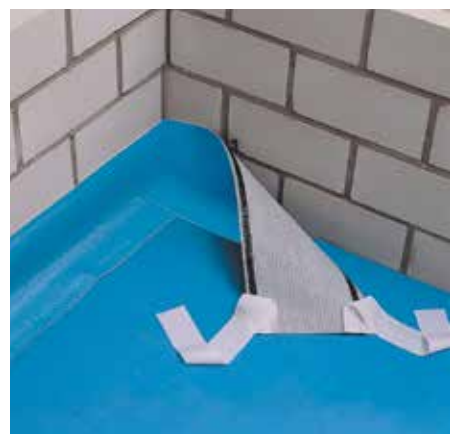
### Einbau ab Werk

Die **Feuchtigkeits-Sperrbahn PE 3/300** wird von der Rolle in Bahnen verlegt. Die Selbstkleberänder werden überlappend angedrückt.

Der PE-Schaumrücken wirkt als Puffer und gewährleistet eine umgehende Begeh- und Belastbarkeit der Feuchtigkeitssperre.



Der **Verbindungsstreifen PE 3/300** dient zur Verbindung zwischen Feuchtigkeitssperre und Mauerwerkssperre sowie zur unterseitigen Vorbereitung der haustechnischen Installationen. Seine geriffelte Struktur sorgt für eine optimale Kanteneinpassung.



Das Abdichtungssystem PE 3/300 wird einschließlich aller Systemkomponenten schlüsselfertig geliefert. Geschulte PEDOTHERM Werksmonteure gewährleisten einen fachgerechten Einbau.

### Vorteile

- Geringes Gewicht
- Widerstandsfähig gegen mechanische Verletzungen
- Kein giftiges Quellverschweißen
- Kein PVC
- Einbau ab Werk
- Eignung nach DIN 18195, Teil 4

# Abdichtungssystem PE 3/300

## Einbaurichtlinien

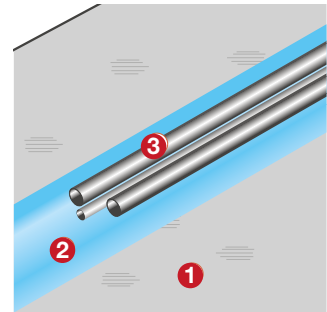
### Bauseitig

Bei Verlegung der Abdichtung auf Rohdecken sind bauseitig zuerst die Verbindungsstreifen PE 3/300 unter den haustechnischen Installationen zu verlegen. Diese Maßnahme gehört zu den baulichen Voraussetzungen.

- 1 Rohdecke
- 2 Verbindungsstreifen PE 3/300
- 3 Haustechnische Installationsleitungen

**! Hinweis:** Bei Verlegung der Verbindungsstreifen PE 3/300 ist darauf zu achten, dass die blaue Seite oben liegt.

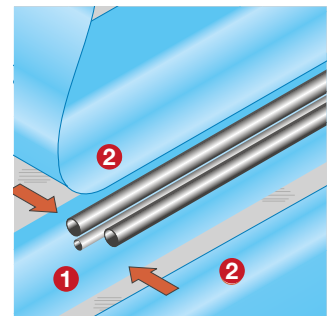
**! Hinweis:** Die haustechnischen Installationen dürfen zur Befestigung nur geklebt werden!



### Lieferseitig

Bei dieser Vorbereitung verlegt Pedotherm anschließend die Sperrbahnen und stellt einen überlappenden Anschluss mit dem Verbindungsstreifen her.

- 1 Verbindungsstreifen PE 3/300
- 2 Sperrbahn PE 3/300 wird überlappend an den Verbindungsstreifen geklebt



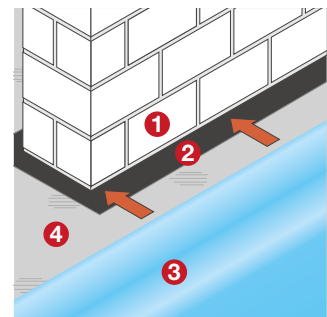
### Mauerwerkssperre

#### Variante 1:

Die Mauerwerkssperrbahn liegt im Berührungspunkt zwischen Betonplatte und Wand.

Für die Herstellung eines fachgerechten Abschlusses am Mauerwerk wird die Feuchtigkeitssperrbahn von PEDOTHERM mit der Mauerwerkssperrbahn auf der Rohdecke verbunden.

- 1 Mauerwerk
- 2 Mauerwerkssperrbahn
- 3 Sperrbahn PE 3/300
- 4 Rohdecke

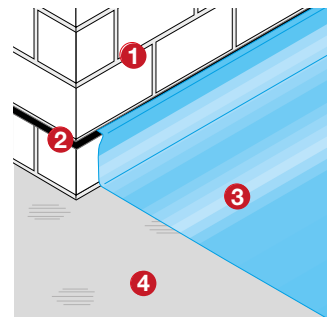


#### Variante 2:

Die Mauerwerkssperrbahn liegt auf dem ersten Stein.

Bei dieser Ausführung wird die Feuchtigkeitssperrbahn an der Wand hochgeführt und mit der Mauerwerkssperrbahn verbunden.

- 1 Mauerwerk
- 2 Mauerwerkssperrbahn
- 3 Sperrbahn PE 3/300
- 4 Rohdecke



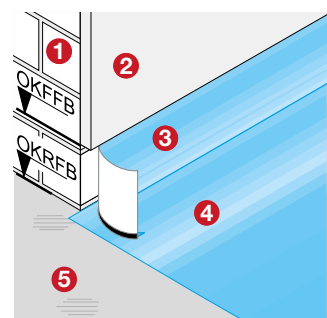
#### Variante 3:

Es ist keine Mauerwerkssperrbahn vorhanden.

Hier wird die Feuchtigkeitssperrbahn wannenförmig verlegt. Ein Anschluss an eine vertikale Sperrung erfolgt nicht.

- 1 Mauerwerk
- 2 Innenputz
- 3 Verbindungsstreifen PE 3/300
- 4 Sperrbahn PE 3/300
- 5 Rohdecke

**! Hinweis zur DIN 18195-4:** Zur Vermeidung von Feuchtebrücken sollte der Innenputz ca. 5 cm oberhalb der OK-FB abschließen.



## Systemkomponenten

### Feuchtigkeitssperrbahn PE 3/300

Sperrbahn aus PE-Folie mit aufkaschiertem PE-Schaum und integriertem Bitumen-Dichtrand.



### Technische Daten

Bezeichnung:	Sperrbahn PE 3/300
Werkstoff:	PE-Schaum / PE-Folie mit integriertem selbstklebendem Dichtrand
Dicke:	3 mm
Rollenbreite:	125 cm
Rollenlänge:	40 m
VE:	50 m <sup>2</sup>
Eignung:	nach DIN 18195, Teil 4
Farbe:	blau
Prüfzeichen:	P-5105/786/11-MPA BS MPA Braunschweig

### Verbindungsstreifen PE 3/300

Anschluss zwischen Feuchtigkeitssperre und Mauerwerkssperrbahn sowie unterhalb von haustechnischen Installationen aus PE-Folie mit aufkaschiertem PU-Schaumrücken geriffelt für optimale Kantenanpassung, mit 2 Butyl-Klebestreifen.



### Technische Daten

Bezeichnung:	Verbindungsstreifen 3/300
Werkstoff:	PE-Schaum / PE-Folie mit integriertem selbstklebendem Dichtrand
Dicke:	3 mm
Breite:	20 cm
Rollenlänge:	25 m
VE:	1
Eignung:	nach DIN 18195, Teil 4
Farbe:	blau
Prüfzeichen:	P-5105/786/11-MPA BS MPA Braunschweig

### Physikalische Eigenschaften PE 3/300

Die Eignung zur Verwendung als Abdichtung von Fußbodenflächen gegen aufsteigende Feuchtigkeit gemäß DIN 18195, Teil 4 ist durch ein allgemeines bauaufsichtliches Prüfzeugnis nachgewiesen.

	Prüfung nach	Einheit	Prüfergebnis
Baustoffklasse	DIN 4102		B2
Zugfestigkeit (längs/quer) Dehnung (längs/quer)	DIN EN 12311-2	N/50 mm %	178 / 145 s = 4,3 / 1,06 149 / 82,7 s = 26,8 / 8,98
Wasserdampf-Diffusionsäquivalente Luftschichtdicke [Sd-Wert]	DIN EN 1031	m	109
Flächengewicht	DIN EN 1849-2	g / m <sup>2</sup>	365
Dicke	DIN EN 1849-2		
Schaum / Deckschicht	DIN EN 1849-2	mm	3,09 / 0,3

# Abdichtungssystem PE 3/300

## Ausschreibungstexte

	Artikelbezeichnung	Menge m <sup>2</sup>	Einheit	Einheitspreis in Euro	Gesamtpreis in Euro
	<p><b>Verlegung auf Rohdecke</b></p> <p><b>Bauseitige Voraussetzungen</b></p> <ul style="list-style-type: none"> <li>▶ unterseitige Abdichtung der haustechnischen Installationen mit Verbindungsstreifen</li> <li>▶ Mauerwerkssperrbahn</li> </ul> <p><b>Abdichtung PE 3/300</b></p> <p>Gegen Bodenfeuchte gemäß DIN 18195, Teil 4 auf Rohdecken, bestehend aus:</p> <ul style="list-style-type: none"> <li>▶ Verbindungsstreifen ab Werk frei Baustelle liefern. Einbau durch haustechnische Gewerke.               <p>Typ: Verbindungsstreifen PE 3/300                  Dicke: 3 mm                  Breite: 20 cm                  Eignung: DIN 18195, Teil 4                  Fabrikat: PEDOTHERM</p> </li> <li>▶ Feuchtigkeits-Sperrbahnen PE 3/300 ab Werk frei Baustelle liefern und an bauseitig verlegte Verbindungsstreifen (unter haustechnischen Installationen) anschließen.</li> </ul> <p>Einschließlich lieferseitiger Herstellung der fachgerechten Mauerwerksabschlüsse an bauseitig vorbereiteter Mauerwerkssperre</p> <p>Typ: Abdichtungssystem PE 3/300                  Dicke: 3 mm                  Breite: 1,25 m Sperrbahn                  Eignung: DIN 18195, Teil 4                  Fabrikat: PEDOTHERM</p> <p><b>liefern und fachgerecht einbauen</b></p>	m <sup>2</sup>			

PEDOTHERM übernimmt die Gewähr für die inhaltliche Richtigkeit dieser Produktinformationen und für die beschriebenen Eigenschaften.

PEDOTHERM behält sich inhaltliche Änderungen der Produktspezifikationen vor.



PEDOTHERM GmbH  
Wickenfeld 17  
D-59590 Geseke-Langeneicke  
Tel. +49 2942-97 86 5-0  
Fax +49 2942-97 86 5-44  
[www.pedotherm.de](http://www.pedotherm.de)  
[info@pedotherm.de](mailto:info@pedotherm.de)